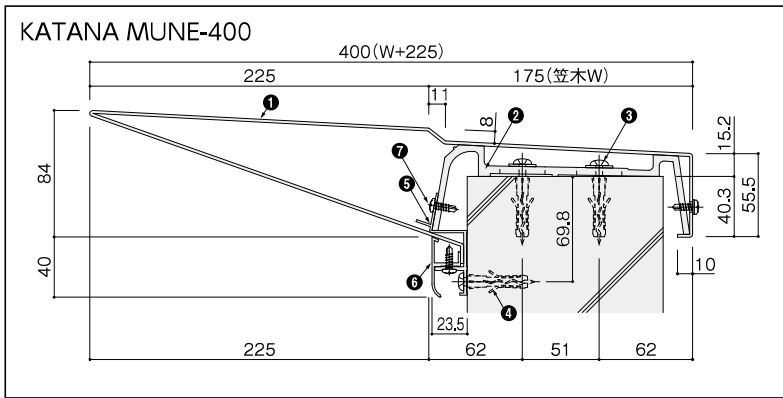


アルウイトラ®KATANA | 施工手順



部材名称		規格
①	キャッピング	L=3,000mm
②	ホルダー	RD A用 L=45mm
		MAG用 L=55mm (補強キャップ付)
③	専用ネジ	5.5Φ×75 ワッシャー付ステンレスネジ
④	アンカープラグ	ナイロン製アンカープラグ
⑤	専用ネジ	5.5Φ×56 ステンレスネジ
	アンカープラグ	ナイロン製アンカープラグ (8Φ×40)
⑥	補助材A	L=3,006mm
⑦	補助材B	
⑧	ドリルネジ	M4×13
⑨	ジョイントプレート	L=150mm

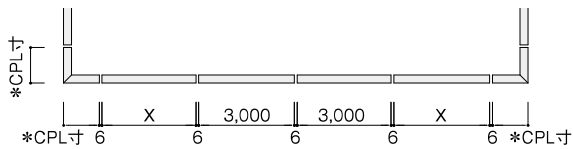
※ ⑨ジョイントプレートは図に表示されていません。

割付

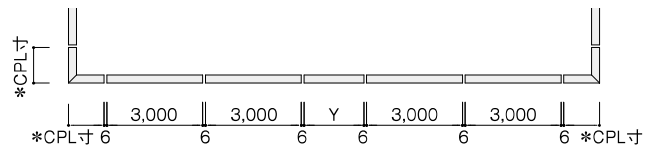
■キャッピング

最初にコーナー部や役物部を割り付けたのち直線部を割り付けます。

A案 センターから割り付け (mm)

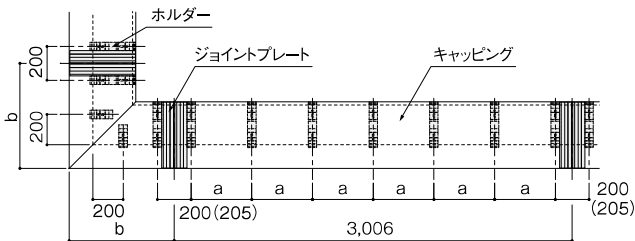


B案 両端から割り付け (mm)



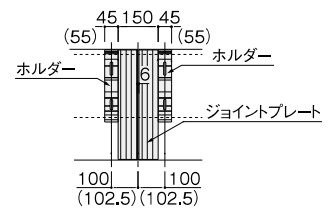
■ホルダーおよびジョイントプレート

直線部



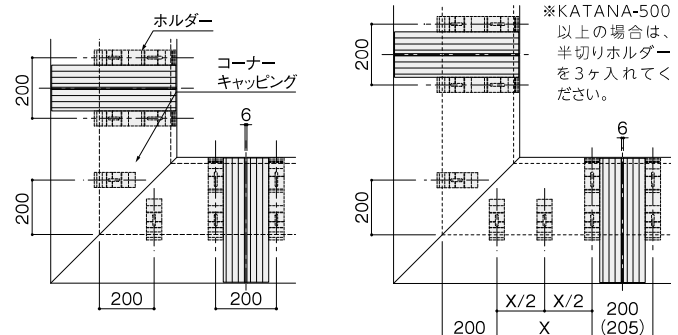
ジョイント部

ジョイント部のホルダーは芯々200 (MAG用:205) mmで割り付けます。キャッピングのジョイント部は6mm間隔で目地を取ります。

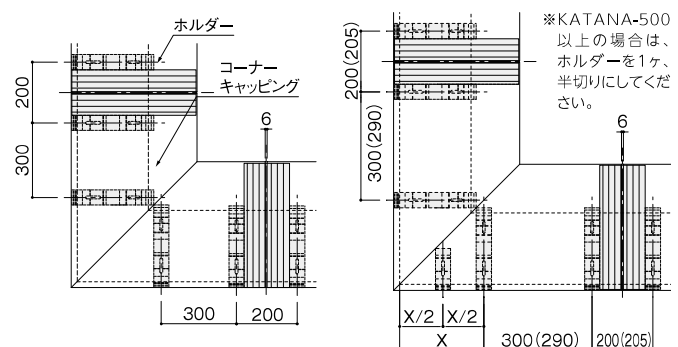


出隅コーナー部

出隅コーナー部のホルダーのうち2ヶ (KATANA-500以上は3ヶ) は、通常のホルダーを、現場にて半切りしてご使用ください。



入隅コーナー部



●標準ホルダー数

KATANA タイプ	サイズ	適用ホルダー		直線部			コーナー部	
		品番	サイズ	a (mm)	ホルダー数	*CPL寸	b (mm)	ホルダー数
MUNE-MATI-ORI-KARASU-	400	RD A-175	175	350	9	600	603	4
	425	RD A-200	200	400	8	625	628	
	450	RD A-225	225	400		650	653	
	475	RD A-250	250	467	675	678		
MUNE-MATI-ORI-KARASU-	500	RD A-275	275	467	7	700	703	5
	525	RD A-300	300	467		725	728	
	550	RD A-325	325	561	6	750	753	
	575	RD A-350	350	561		775	778	
	625	RD A-400	400	561		825	828	
675	MAG-450	450	561	875	878			
725	MAG-500	500	561	925	928			

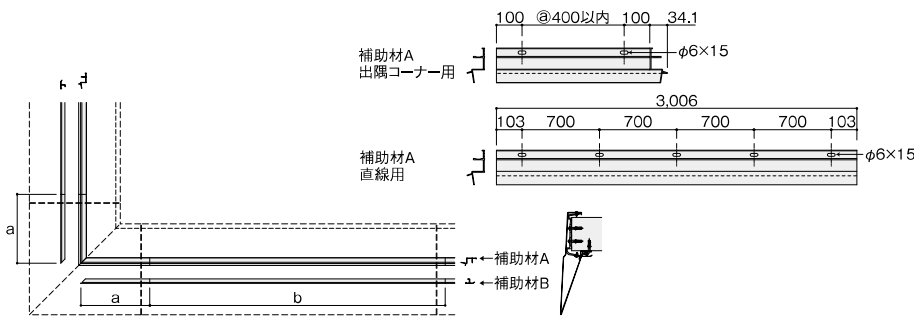
- ※設計風圧力2,758 (N/m²) までの標準ホルダー数です。
- ※ビス固定位置はホルダー端部より60 (mm) (躯体RC) としています。
- ※キャッピングが625 (mm) を超えるタイプはすべて補強キャップが付属されていますので必ずご使用ください。
- ※施工時に後見付側は3mに1ヶ所、ホルダーとビス止めてください。
- ※KATANA用ホルダーはすべてゴムスポンジ (EPDM) 付きです。

下記に相当する場合は、別途強度計算が必要です。

1. 設計風圧力が2,758 (N/m²) 以上となる場合
2. 想定以上の風が予想される地域
3. ビス固定位置がルーズ穴内に打てない場合
4. 積雪荷重を考慮する場合
5. 躯体状況が異なる場合 (ALCなど)

■補助材A、B

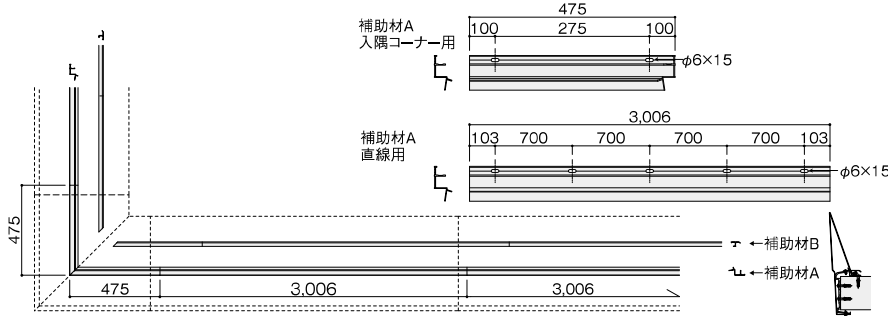
出隅コーナ部



■出隅用補助材A、Bサイズ表

KATANA タイプ	サイズ	コーナー部		直線部
		a (mm)	b (mm)	
MUNE- MATI- IORI- KARASU-	400	425	3,006	
	425	450		
	450	475		
	475	500		
	500	525		
	525	550		
	575	600		
	625	650		
	675	700		
725	750			

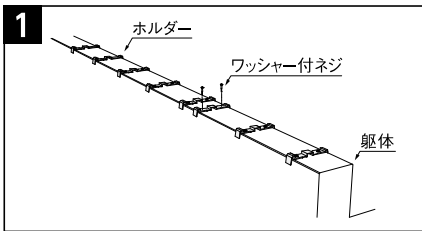
入隅コーナ部



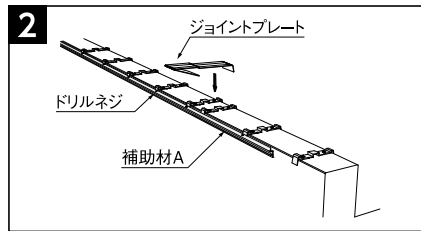
■入隅用補助材A、Bサイズ表

KATANA タイプ	サイズ	コーナー部		直線部
		a (mm)	b (mm)	
MUNE- MATI- IORI- KARASU-	全タイプ	475	3,006	

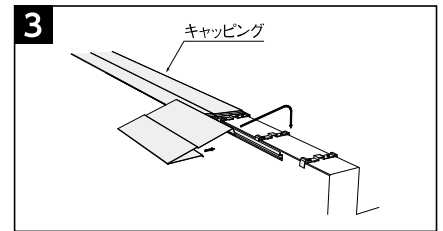
取付手順



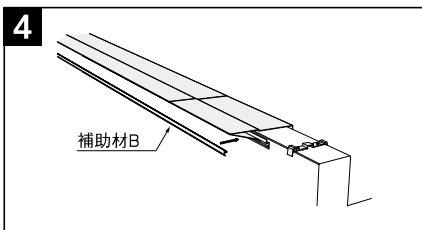
ホルダーを躯体に取り付けます。(ホルダーの取付レベルは正確に行なってください。)



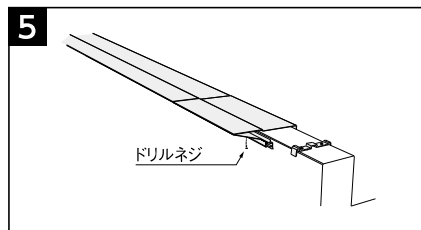
ジョイントプレートを装着します。補助材Aをホルダーにビス止め(ホルダーピッチ)します。同じく躯体側にも専用ネジ・アンカープラグ(5.5Φ×56L)にて補助材Aを固定(700mmピッチ)します。



キャッピングを手前側より図示の要領で順次装着します。

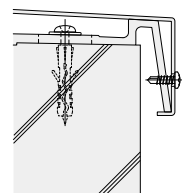


補助材Bをキャッピング下端開口部に押し付ける要領で装着します。



補助材Bを図示の要領でビス止めし組み立て完了です。(直線はホルダー間に1ヶ所、コーナーは補助材B1本に対し2ヶ所)

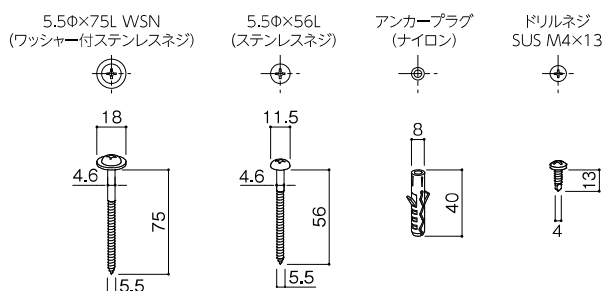
※キャッピングは定尺(3,000mm)につき1ヶ所、後見付側にて、ホルダーとビス止めをしてください。



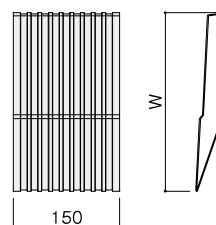
※施工後のカバー材の取り外しには足場が必要となります。

部材

専用ネジ&アンカープラグ



ジョイントプレート(MUNEタイプ用)



※図の形状はMUNEのもので。